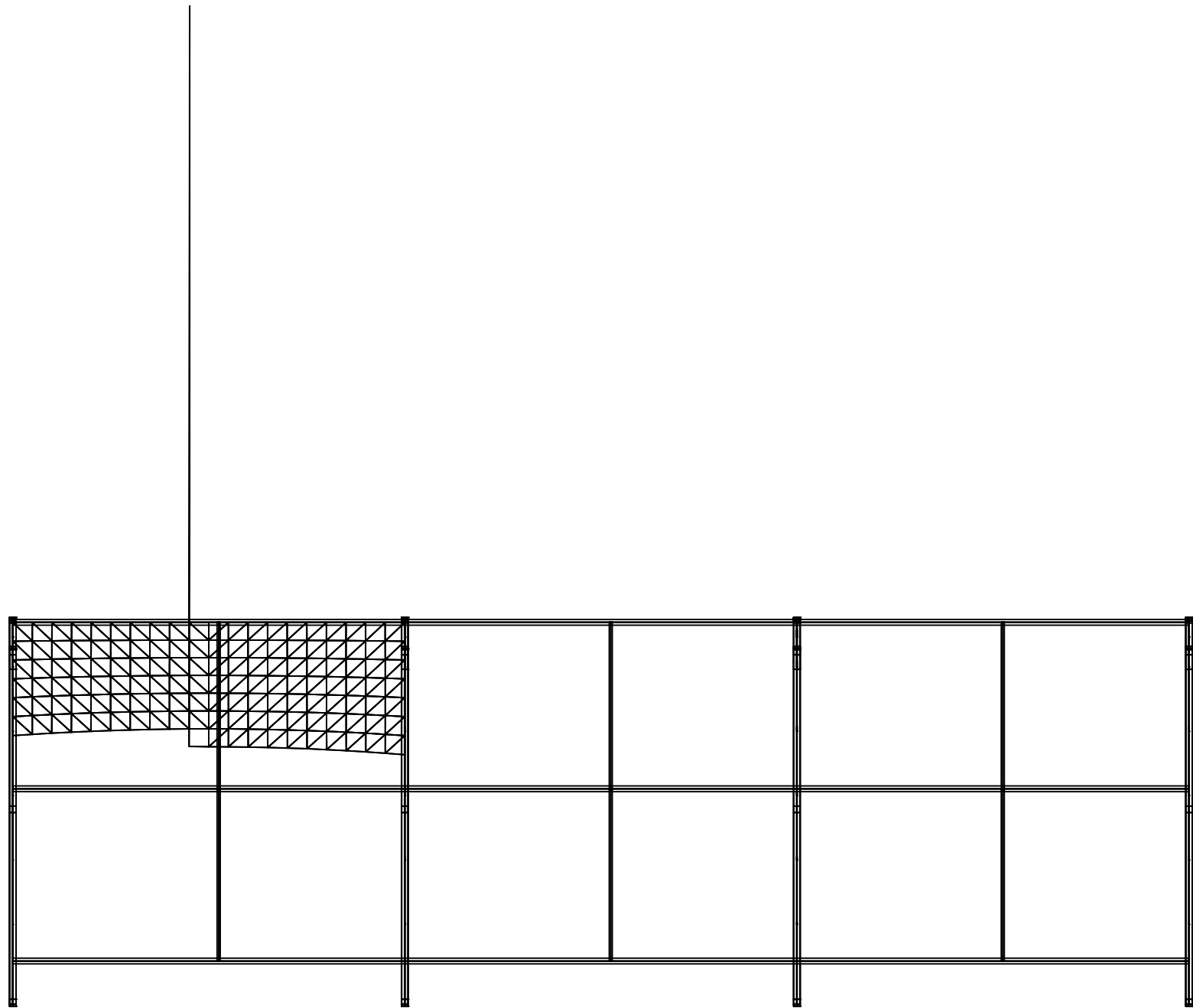


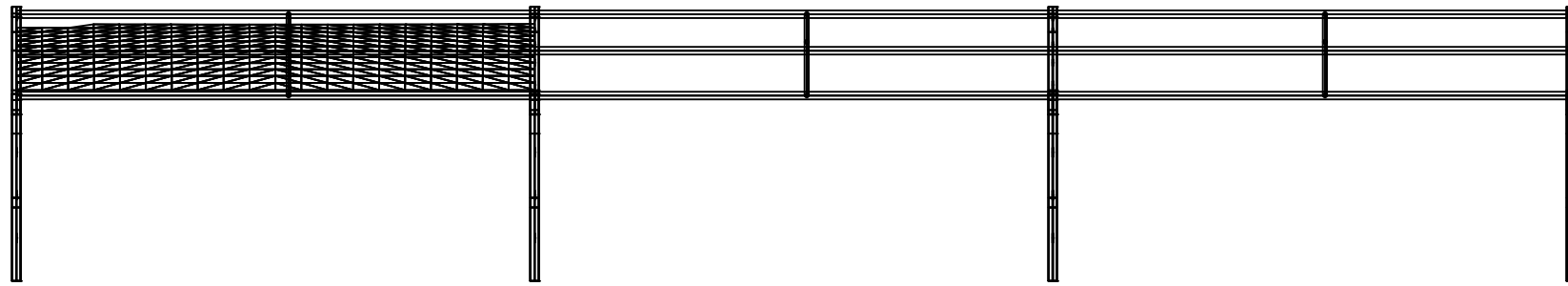


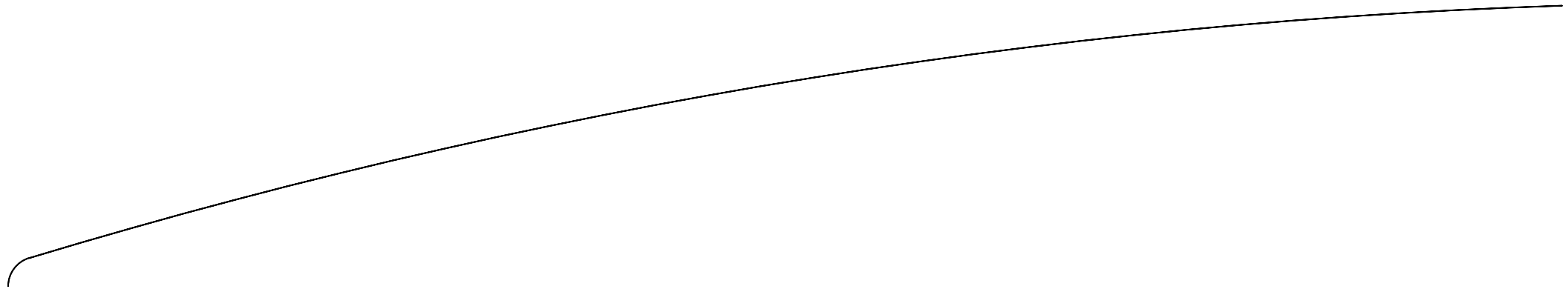
注意事项:

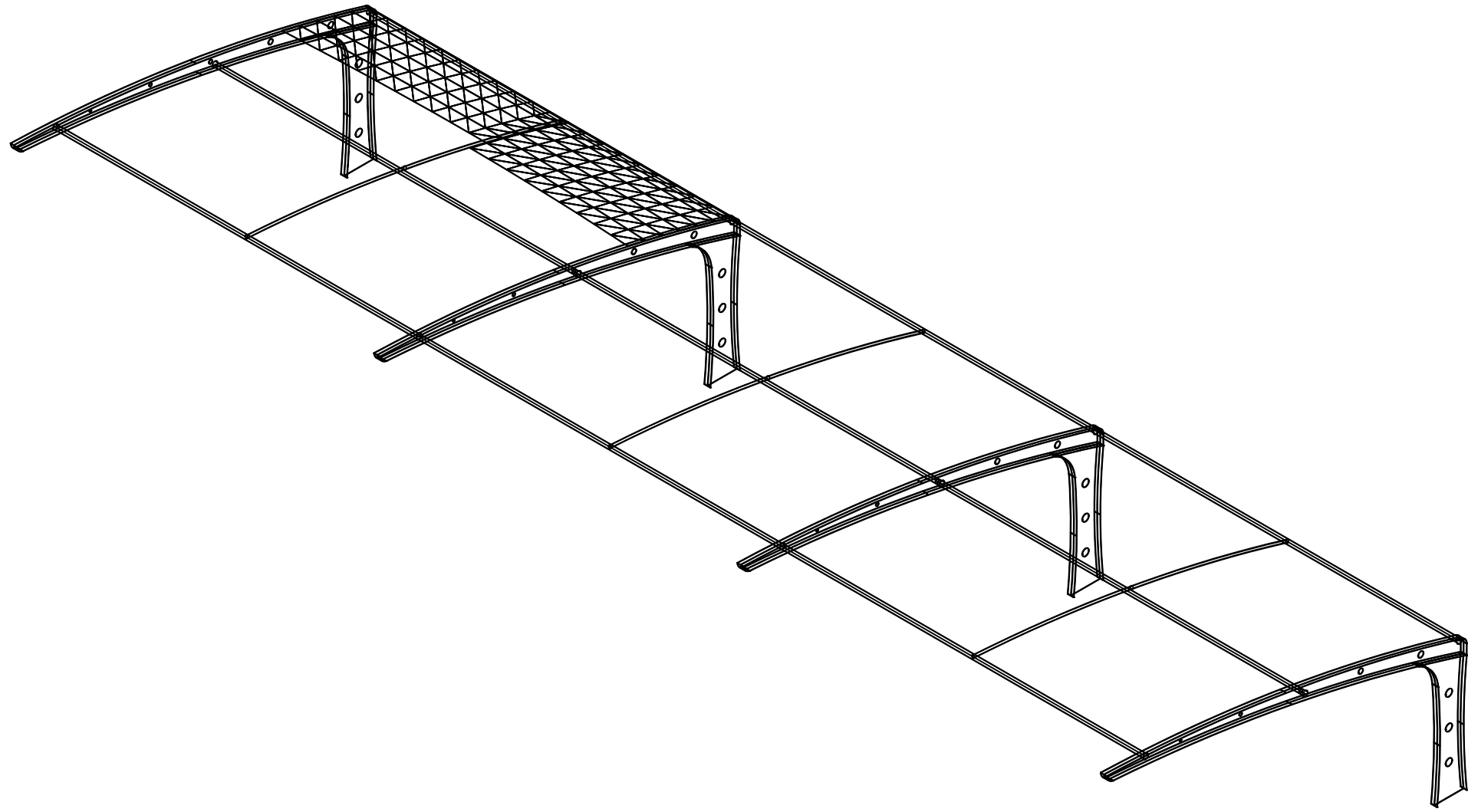
- 切勿以比例量度此图，一切应依图示数字为准。
- 阅读了解此图须与其他有关图纸配合。
- 图示所有尺寸均须由施工人员在工地现场求证。
- 如遇尺寸问题，均以现场尺寸为准。
- 设计图纸只对建设单位认可的建筑单体有效。
- 图纸使用及修改必须经过设计人员允许。

工程名称 PROJECT	车棚工程	审 定 APPROVED	审 核 CHECKER	第一次变更 REV.1		图 类 TYPE	客户 签名 CLIENT SIGNATURE
设 计 DESIGNER		制 图 DRAWER	比 例 SCALE	第二次变更 REV.2		图 名 DRAWING	方 案 图
总 设 计 师 CHIEF-DESIGNER		校 对 PROVF-REAKER	日 期 DATE	第三次变更 REV.3	2024-08-25		图 号 NUMBER

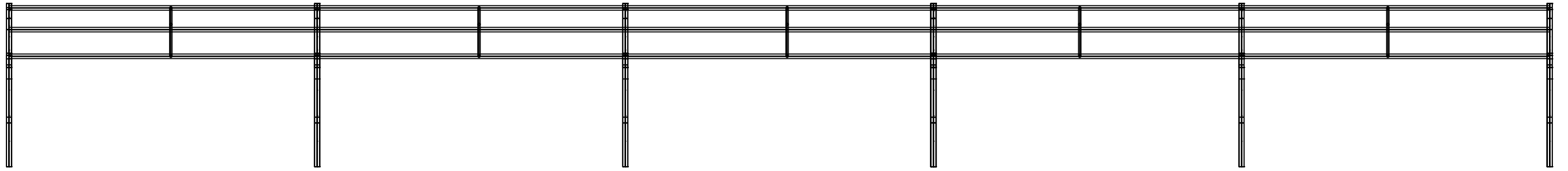












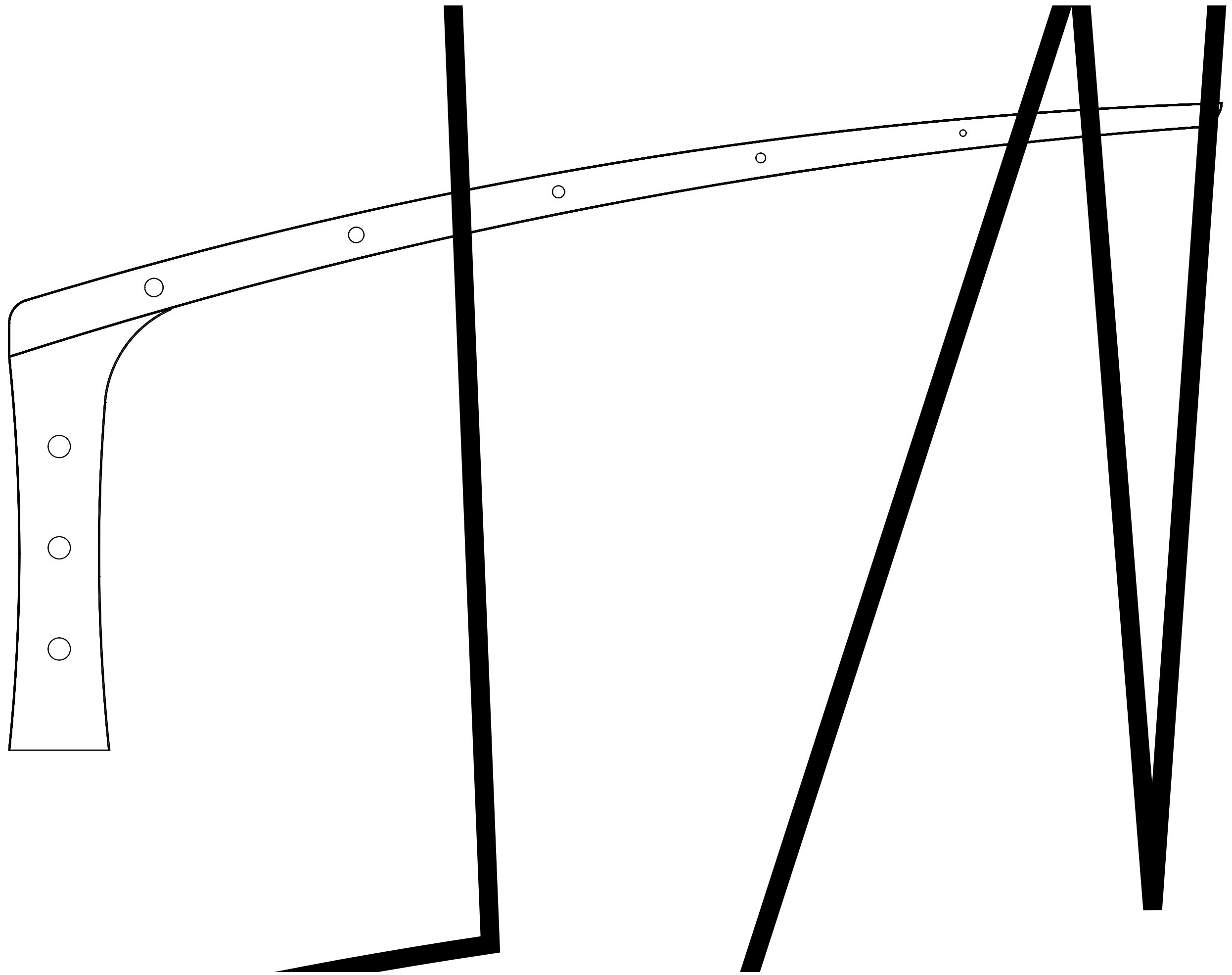
工程名称
PROJECT
↓

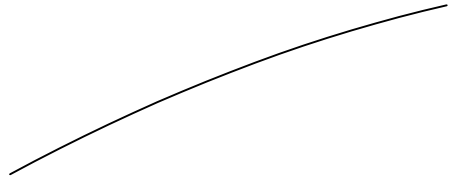
2024-08-25

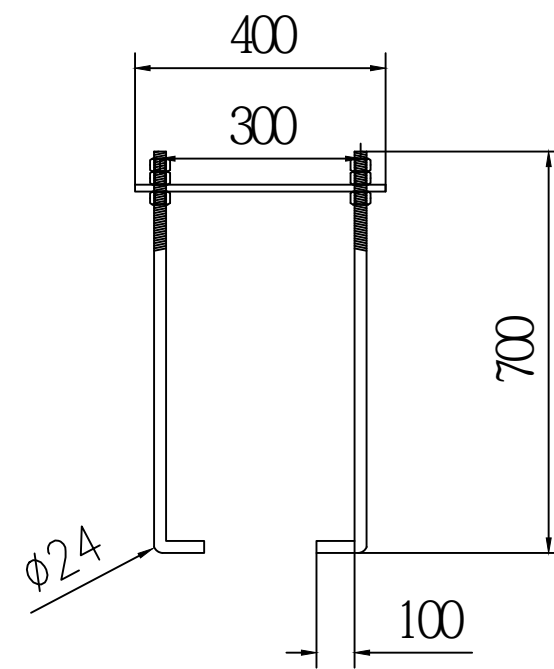
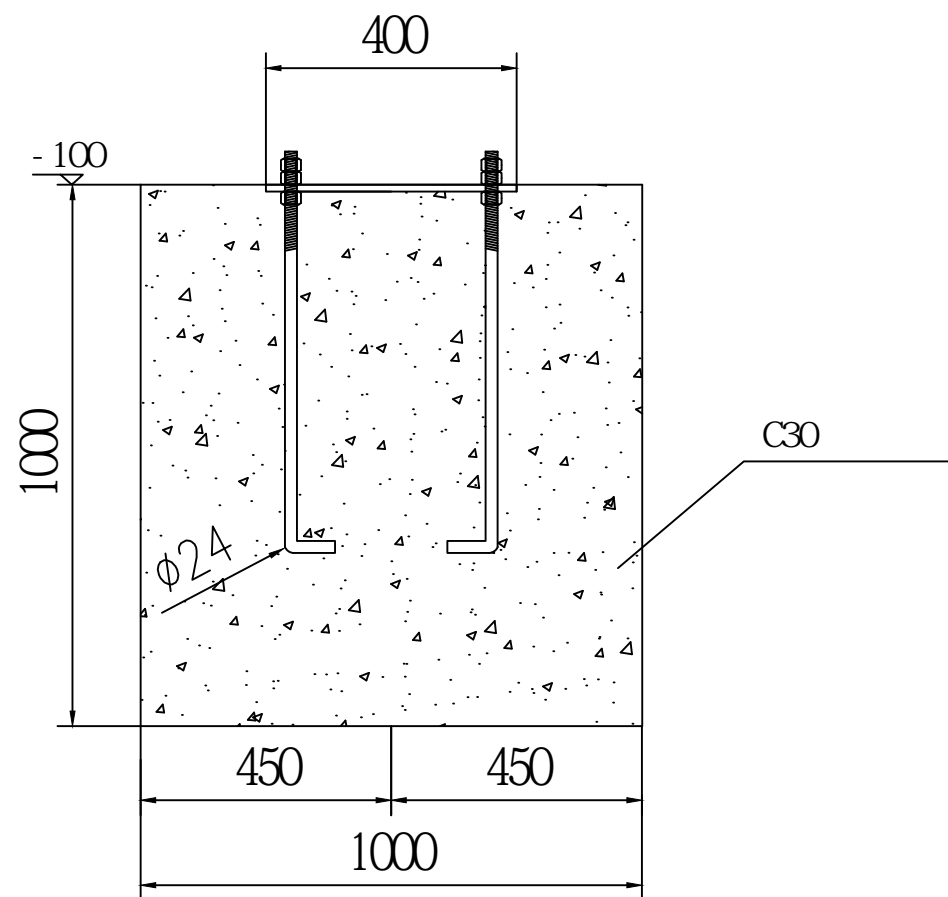
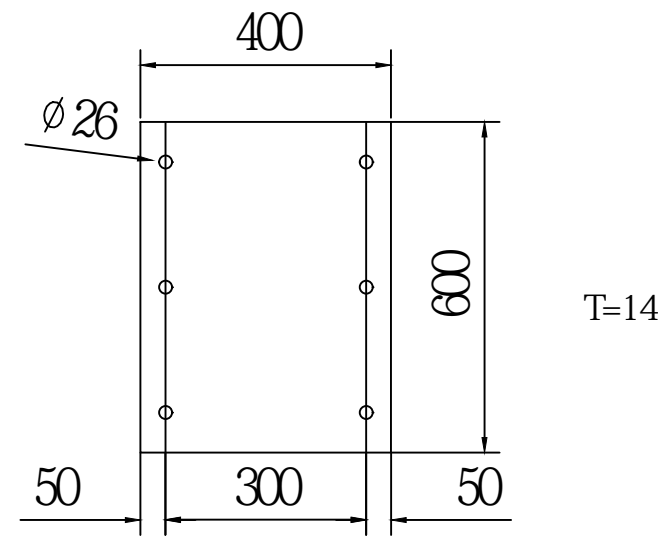
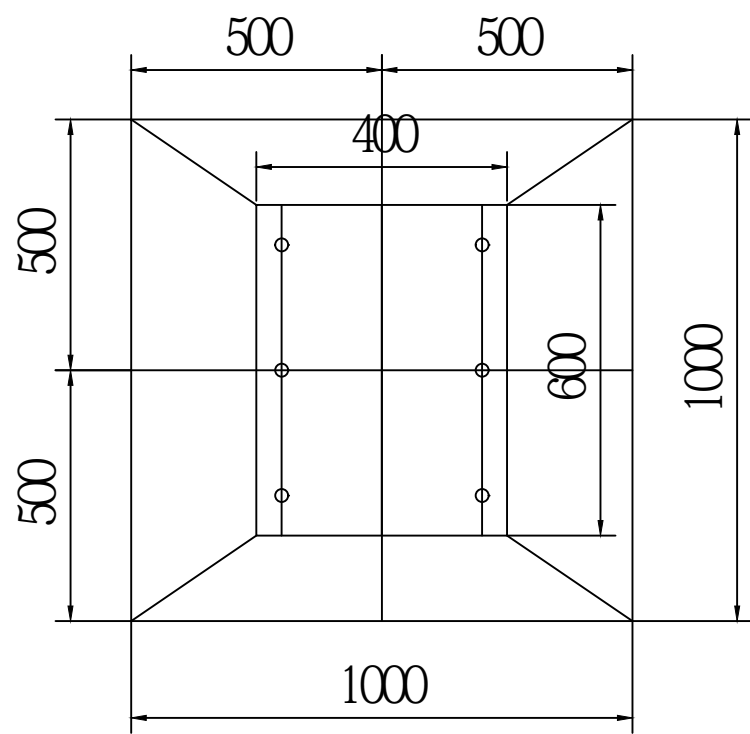
方案图

图
NUMBER

号







工程名称
PRO

2024-08-25

方案图

图
NUMBER

号

